



**ТЕХНИЧЕСКИЙ ПАСПОРТ ИЗДЕЛИЯ:  
ЗАДВИЖКА ШИБЕРНАЯ ЧУГУННАЯ  
НОЖЕВАЯ МЕЖФЛАНЦЕВАЯ**

Производитель: Wenzhou Chisun Valve Manufacture Co.,Ltd  
Адрес: 21,Longyong RD, Xiongxin Industrial Zone, Longwan,Wenzhou,China  
Продавец: ООО «Сантехкомплект»  
Адрес: 142701, Московская область, г. Видное, Белокаменное ш., 1

## 1. НАЗНАЧЕНИЕ И ОБЛАСТЬ ПРИМЕНЕНИЯ

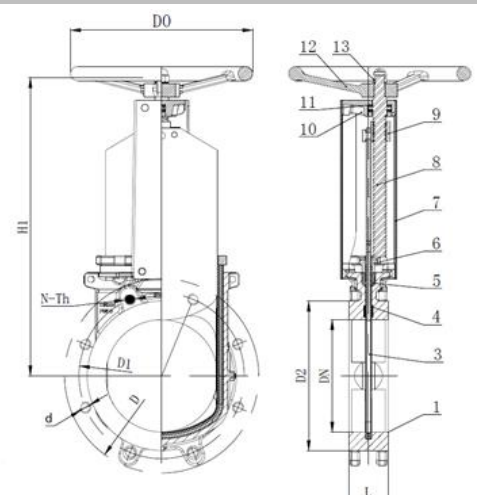
- 1.1.** Чугунные шиберные задвижки относятся к классу запорно-перекрывающей арматуры, где запорный элемент, выполненный в виде ножа, перемещается возвратно-поступательными движениями, направленными перпендикулярно потоку рабочей среды.
- 1.2** Шиберные задвижки используются в разных сферах: в очистных сооружениях, системах канализации, целлюлозно-бумажной, пищевой, энергетической, химической, горнодобывающей и многих других отраслях промышленности. Рабочими средами могут быть сточные воды, различные консистенции бумажных пульп, различные древесные массы, суспензии, порошки, пыль цементная и многое другое.

## 2. ТЕХНИЧЕСКИЕ ДАННЫЕ

### 2.1. Основные параметры шиберных задвижек чугунных.

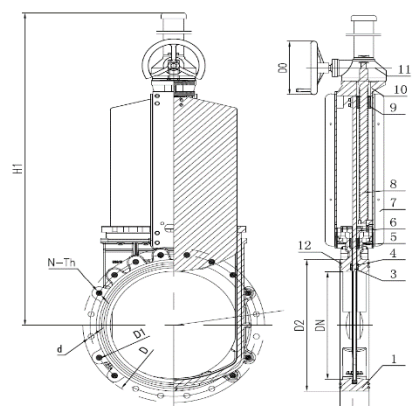
Типоразмер Ду, мм	50÷2000		Давление рабочее	
Температура рабочей среды, С°	До +80		Ру, МПа(кгс/см <sup>2</sup> ):	
Тип присоединения	межфланцевый		Ду50÷Ду250	1,0(10)
Тип управления	штурвал, редуктор, электропривод, редуктор под электропривод		Ду300÷Ду550	0,7(7)
Механизм закрытия/открытия	Ду50÷Ду400	с невыдвижным штоком	Ду600	0,5(5)
	Ду450÷Ду2000	с выдвигаемым штоком	Ду650-Ду750	0,4(4)
Материалы основных деталей	чугун, сталь		Ду800÷Ду900	0,2(2)
Направление потока	двухстороннее		Ду1000÷Ду2000	0,1(1)
Класс герметичности	А			

### 2.2. Основные габаритные размеры ТМЦ.

Шиберная задвижка со штурвалом DN 50-400																	
№	Наименование детали		Материал														
Ду	Ру, кгс/см <sup>2</sup>	L, мм	D, мм	D1, мм	D2, мм	D0, мм	d, мм	T, мм	N-Th	H1, мм	ISO1	H*m	ISO2	H*m	Привод ГЗ Электропривод	Привод AUMA	
50	10	48	165	125	99	180	Ø18	12	4-M16	290		10					
65	10	48	185	145	118	200	Ø18	12	4-M16	330		13					
80	10	51	200	160	132	200	Ø18	12	8-M16	358		15					
100	10	51	220	180	156	240	Ø18	12	8-M16	378		15					
125	10	57	250	210	184	260	Ø18	12	8-M16	428		21					
150	10	57	275	240	211	280	Ø23	14	8-M20	490		21					
200	10	70	340	295	266	300	Ø23	16	8-M20	588		24					
250	10	70	395	350	319	320	Ø23	16	12-M20	690		54					
300	7	76	445	400	370	350	Ø23	16	12-M20	815		56					
350	7	76	505	460	429	400	Ø23	18	16-M20	890		78					
400	7	89	565	515	480	450	Ø27	20	16-M24	980		87					

**Шиберная задвижка с редуктором DN 50-2000**

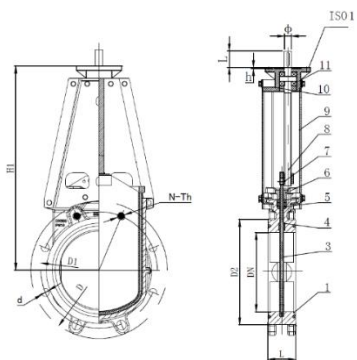
№	Наименование детали	Материал
1	Корпус	Чугун GGG40
2	Седловое уплотнение	NBR
3	Нож	Сталь SS304
4	Направляющая	PTFE
5	Сальниковое уплотнение	PTFE/EPDM
6	Сальник	Сталь
7	Защитная пластина	Сталь Q235
8	Шток	Сталь SS304
9	Гайка	Латунь
10	Опорная пластина	Чугун GGG40
11	Редуктор	



Ду	Ру, кгс/см <sup>2</sup>	L, мм	D, мм	D1, мм	D2, мм	D0, мм	d, мм	T, мм	N-Th	H1, мм	ISO1	H*m	ISO2	H*m	Привод ГЗ	Привод АУМА
50	10	48	165	125	99	250	Ø18	12	4-M16	290	F10	4				
65	10	48	185	145	118	250	Ø18	12	4-M16	330	F10	4				
80	10	51	200	160	132	250	Ø18	12	8-M16	358	F10	6				
100	10	51	220	180	156	250	Ø18	12	8-M16	378	F10	6				
125	10	57	250	210	184	250	Ø18	12	8-M16	428	F10	8				
150	10	57	275	240	211	250	Ø23	14	8-M20	490	F10	8				
200	10	70	340	295	266	250	Ø23	16	8-M20	588	F10	9				
250	10	70	395	350	319	250	Ø23	16	12-M20	690	F10	21				
300	7	76	445	400	370	250	Ø23	16	12-M20	815	F10	22				
350	7	76	505	460	429	300	Ø23	18	16-M20	890	F12	26				
400	7	89	565	515	480	300	Ø27	20	16-M24	980	F12	29				
450	7	89	615	565	530	450	Ø27	20	20-M24	1025	F12	56				
500	7	114	670	620	582	450	Ø27	24	20-M24	1330	F14	70				
550	7	114	725	680	638	450	Ø30	27	20-M27	1344	F16					
600	5	114	780	725	682	500	Ø30	27	20-M27	1390	F16	61				
650	4	114	845	780	732	500	Ø30	27	20-M27	1595	F16					
700	4	127	895	840	794	500	Ø30	27	20-M27	1720	F16	78				
750	2	127	970	900	855	500	Ø33	30	24-M30	1862	F16					
800	2	127	1015	950	901	600	Ø33	30	24-M30	1910	F20	130				
850	2	127	1070	1000	955	600	Ø33	30	28-M30	1975	F20					
900	2	127	1115	1050	1001	600	Ø33	30	28-M30	2060	F20					
1000	1	149	1230	1160	1112	600	Ø36	35	28-M33	2210	F20	188				
1100	1	149	1340	1260	1220	600	Ø36	35	28-M33	2435	F25					
1200	1	156	1455	1380	1328	600	Ø39	36	32-M36	2660	F25	476				
1350	1	171	1630	1540	1480	600	Ø42	39	36-M39	3015	F25					
1400	1	171	1675	1590	1530	600	Ø42	39	36-M39	3150	F30					
1500	1	198	1795	1705	1640	700	Ø42	39	40-M39	3290	F30					

**Шиберная задвижка под электропривод DN 50-1200**

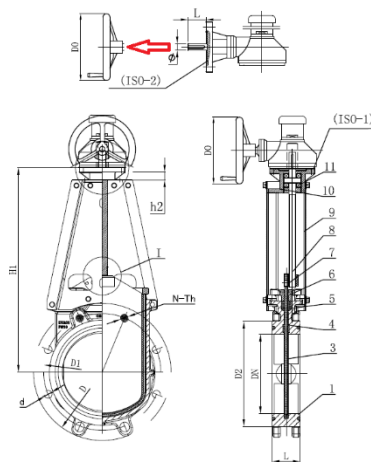
№	Наименование детали	Материал
1	Корпус	Чугун GGG40
2	Седловое уплотнение	NBR
3	Нож	Сталь SS304
4	Направляющая	PTFE
5	Сальниковое уплотнение	PTFE/EPDM
6	Сальник	Сталь
7	Гайка	Латунь
8	Шток	Сталь SS304
9	Защитная пластина	Сталь Q235
10	Опорная пластина	Чугун QT450
11	Опорная шайба	Сталь GCr15



Ду	Ру, кгс/см <sup>2</sup>	L, мм	D, мм	D1, мм	D2, мм	D0, мм	d, мм	T, мм	N-Th	H1, мм	ISO1	H*m	ISO2	H*m	Привод ГЗ Электропривод	Привод AUMA
50	10	48	165	125	99	250	Ø18	12	4-M16	290	F10	10			A.100/24	SA 07.2
65	10	48	185	145	118	250	Ø18	12	4-M16	330	F10	13			A.100/24	SA 07.2
80	10	51	200	160	132	250	Ø18	12	8-M16	358	F10	15			A.100/24	SA 07.2
100	10	51	220	180	156	250	Ø18	12	8-M16	378	F10	15			A.100/24	SA 07.2
125	10	57	250	210	184	250	Ø18	12	8-M16	428	F10	21			A.100/24	SA 07.2
150	10	57	275	240	211	250	Ø23	14	8-M20	490	F10	21			A.100/24	SA 07.2
200	10	70	340	295	266	250	Ø23	16	8-M20	588	F10	24			A.100/24	SA 07.2
250	10	70	395	350	319	250	Ø23	16	12-M20	690	F10	54			A.100/24	SA 07.6
300	7	76	445	400	370	250	Ø23	16	12-M20	815	F10	56			A.100/24	SA 07.6
350	7	76	505	460	429	300	Ø23	18	16-M20	890	F12	78			A.100/24	SA 10.2
400	7	89	565	515	480	300	Ø27	20	16-M24	980	F12	87			A.100/24	SA 10.2
450	7	89	615	565	530	450	Ø27	20	20-M24	1025	F12	168			Б.200/48	SA 14.2
500	7	114	670	620	582	450	Ø27	24	20-M24	1330	F14	211			Б.300/48	SA 14.2
550	7	114	725	680	638	450	Ø30	27	20-M27	1344	F16				Б.300/48	SA 14.2
600	5	114	780	725	682	500	Ø30	27	20-M27	1390	F16	221			Б.300/48	SA 14.2
650	4	114	845	780	732	500	Ø30	27	20-M27	1595	F16				Б.300/48	SA 14.6
700	4	127	895	840	794	500	Ø30	27	20-M27	1720	F16	281			Б.300/48	SA 14.6
750	2	127	970	900	855	500	Ø33	30	24-M30	1862	F16					
800	2	127	1015	950	901	600	Ø33	30	24-M30	1910	F20	529			Б.600/48	SA 16.2
850	2	127	1070	1000	955	600	Ø33	30	28-M30	1975	F20					
900	2	127	1115	1050	1001	600	Ø33	30	28-M30	2060	F20				Б.600/48	SA 16.2
1000	1	149	1230	1160	1112	600	Ø36	35	28-M33	2210	F20	771			Б.900/48	SA 16.2
1100	1	149	1340	1260	1220	600	Ø36	35	28-M33	2435	F25					
1200	1	156	1455	1380	1328	600	Ø39	36	32-M36	2660	F25	1950			Г.2500/36	SA 25.1

**Шиберная задвижка с редуктором под электропривод DN 350-2000**

№	Наименование детали	Материал
1	Корпус	Чугун GGG40
2	Седловое уплотнение	NBR
3	Нож	Сталь SS304
4	Направляющая	PTFE
5	Сальниковое уплотнение	PTFE/EPDM
6	Сальник	Сталь
7	Гайка	Латунь
8	Шток	Сталь SS304
9	Защитная пластина	Сталь Q235
10	Опорная пластина	Чугун QT450
11	Опорная шайба	Сталь GCr15
12	Редуктор	

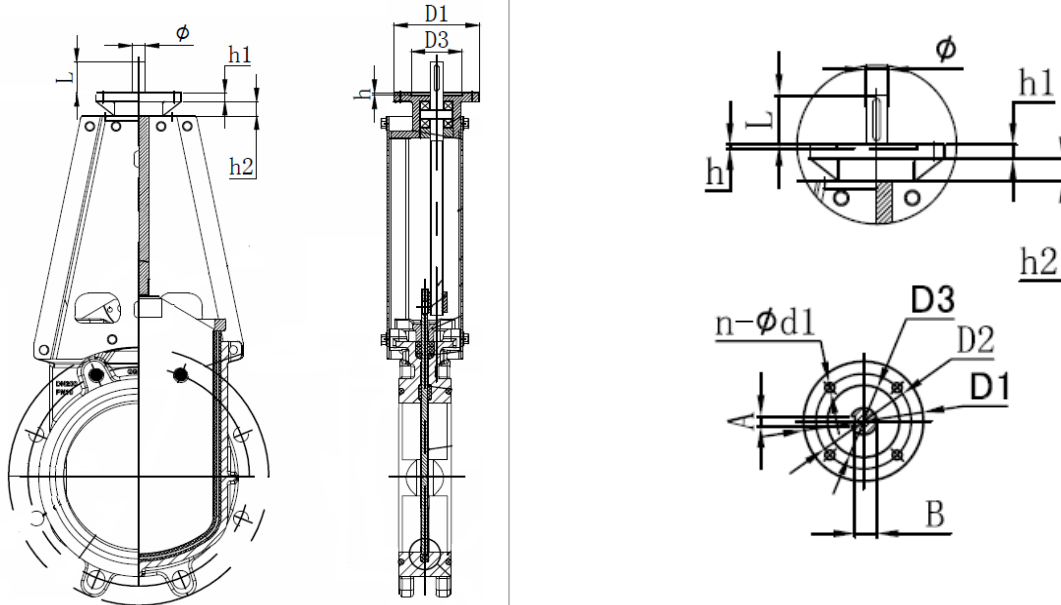


Ду	Ру, кгс/см <sup>2</sup>	L, мм	D, мм	D1, мм	D2, мм	D0, мм	d, мм	T, мм	N-Th	H1, мм	ISO1	H*m	ISO2	H*m	Привод ГЗ Электропривод	Привод AUMA
350	7	76	505	460	429	300	Ø23	18	16-M20	890	F12	78	F10	26	A.70/24	SA 07.2
400	7	89	565	515	480	300	Ø27	20	16-M24	980	F12	87	F10	29	A.70/24	SA 07.2
450	7	89	615	565	530	450	Ø27	20	20-M24	1025	F12	168	F10	56	A.70/24	SA 07.6
500	7	114	670	620	582	450	Ø27	24	20-M24	1330	F14	211	F10	70	A.100/24	SA 10.2
550	7	114	725	680	638	450	Ø30	27	20-M27	1344	F16		F14		A.100/24	SA 10.2
600	5*	114	780	725	682	500	Ø30	27	20-M27	1390	F16	221	F14	61	A.100/24	SA 10.2
650	4	114	845	780	732	500	Ø30	27	20-M27	1595	F16		F14		A.100/24	SA 10.2
700	4	127	895	840	794	500	Ø30	27	20-M27	1720	F16	281	F14	78	A.100/24	SA 10.2
750	2	127	970	900	855	500	Ø33	30	24-M30	1862	F16		F14			
800	2	127	1015	950	901	600	Ø33	30	24-M30	1910	F20	529	F14	130	Б.200/48	SA 14.2
850	2	127	1070	1000	955	600	Ø33	30	28-M30	1975	F20		F14			
900	2	127	1115	1050	1001	600	Ø33	30	28-M30	2060	F20		F14		Б.200/48	SA 14.2
1000	1	149	1230	1160	1112	600	Ø36	35	28-M33	2210	F20	771	F14	188	Б.200/48	SA 14.2

1100	1	149	1340	1260	1220	600	Ø36	35	28-M33	2435	F25		F16			
1200	1	156	1455	1380	1328	600	Ø39	36	32-M36	2660	F25	1950	F16	200	Б.200/48	SA 14.6
1350	1	171	1630	1540	1480	600	Ø42	39	36-M39	3015	F25		F16			
1400	1	171	1675	1590	1530	600	Ø42	39	36-M39	3150	F30		F16			
1500	1	198	1795	1705	1640	700	Ø42	39	40-M39	3290	F30		F16			
1600	1	198	1915	1820	1750	700	Ø48	45	40-M45	3420	F30		F16			
1800	1	219	2115	2020	1950	700	Ø48	45	44-M45	3900	F30		F16			
2000	1	250	2325	2230	2150	700	Ø48	45	48-M45	4310	F30		F16			

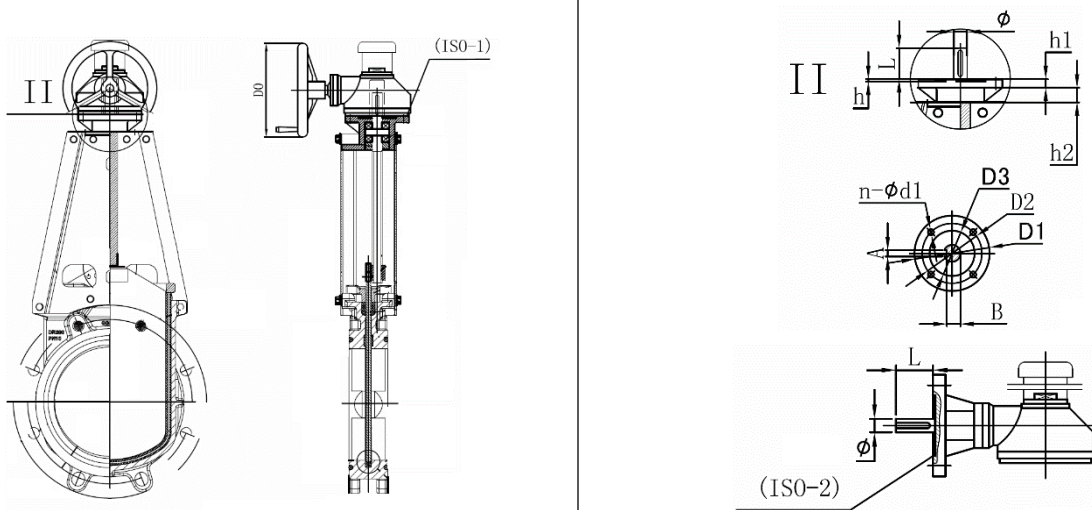
\*Допустимо кратковременное использование при давлении 6 кгс/см<sup>2</sup>.

### Схема фланца ISO1



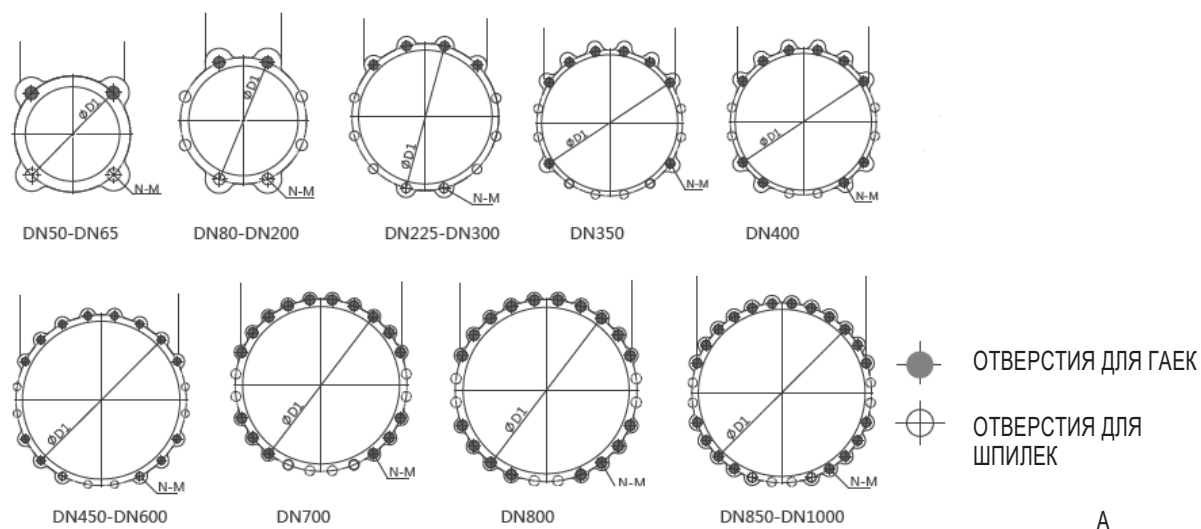
Ду	ISO	D1	D2	D3	n-d	h	L	φ	A	B
50-300	F10	125	102	70	4-12	4	45	20	6	16,5
350-450	F12	150	125	85	4-14	4	50	25	8	21
500	F14	175	140	100	4-18	5	65	30	8	26
550-750	F16	210	165	130	4-22	6	80	35	10	30
800-1000	F20	250	205	140	8-18	6	80	40	12	35
1100-1350	F25	300	254	200	8-18	6	85	45	14	39,5
1400-2000	F30	350	298	230	8-22	6	110	55	16	49

### Схема фланца ISO 2



Ду	ISO	D1	D2	D3	n-d	h	L	φ	A	B
350-500	F10	125	102	70	4-12	4	45	20	6	16,5
550-1000	F14	175	140	100	4-18	5	65	30	8	26
1100-2000	F16	210	165	130	4-22	6	80	35	10	30

## Длины и номинальные диаметры болтов и шпилек для фланцевых соединений шиберных задвижек



Ду	Ру, Мпа	Количество и номинальный диаметр болтов для глухих отверстий	Длина болтов для глухих отверстий, мм	Количество и номинальный диаметр шпилек для проходных отверстий	Количество и номинальный диаметр гаек для шпилек	Длина шпилек для проходных отверстий, мм
50	1,0	4×M16	30	2×M16	4×M16	145
65		4×M16	32	2×M16	4×M16	150
80		4×M16	32	6×M16	12×M16	155
100		4×M16	34	6×M16	12×M16	155
125		4×M16	36	6×M16	12×M16	165
150		4×M20	38	6×M20	12×M20	170
200		4×M20	40	6×M20	12×M20	185
250		8×M20	42	8×M20	16×M20	190
300		8×M20	44	8×M20	16×M20	195
350		16×M20	46	8×M20	16×M20	195
400		16×M24	50	8×M24	16×M24	230
450		24×M24	50	8×M24	16×M24	230
500		24×M24	56	8×M24	16×M24	255
600		24×M27	63	8×M27	16×M27	270
700		32×M27	66	8×M27	16×M27	285
800	32×M30	72	8×M30	16×M30	300	
900	40×M30	75	8×M30	16×M30	305	
1000	40×M30	83	8×M30	16×M30	335	

### 3. МОНТАЖ И ПОРЯДОК УСТАНОВКИ

- 3.1. Задвижки могут устанавливаться на открытой площадке, в помещениях и в колодцах.
- 3.2. Задвижки должны устанавливаться в местах, доступных для осуществления текущего ремонта и осмотра при эксплуатации
- 3.3. Задвижки устанавливаются в любом положении, кроме положения маховиком вниз.
- 3.4. Перед установкой трубопровод должен быть очищен от грязи, окалины, песка и др.
- 3.5. Перед монтажом произвести наружный осмотр задвижек на отсутствие повреждений, проверить внутренние полости на наличие посторонних предметов, проверить легкость и плавность хода.
- 3.6. Задвижки не должны испытывать нагрузок от трубопровода. При необходимости должны быть предусмотрены опоры, снимающие нагрузку на задвижку от трубопровода.
- 3.7. При монтаже задвижек необходимо, чтобы фланцы на трубопроводе были установлены без перекосов.

### 4. УКАЗАНИЕ МЕР БЕЗОПАСНОСТИ

- 4.1. К монтажу, эксплуатации и обслуживанию задвижек допускается персонал, изучивший устройство задвижек, правила техники безопасности и требования настоящей инструкции.
- 4.2. Перед установкой на трубопровод задвижку закрепить стропальными приспособлениями, исключаями срыв или кантование при подъеме или опускании. Стropальные приспособления не снимать и не ослаблять до закрепления задвижки на трубопроводе.

- 4.3. На месте установки задвижки должны быть предусмотрены проходы, достаточные для безопасного монтажа и обслуживания.
- 4.4. Для обеспечения безопасности категорически запрещается производить работы по устранению дефектов при наличии давления рабочей среды в трубопроводе.
- 4.5. Обслуживание задвижек, установленных в подземных колодцах [камерах], в которых возможно скопление вредных или взрывоопасных газов, производить согласно правил технической эксплуатации и технике безопасности организации, эксплуатирующей магистраль.

## **5. ЭКСПЛУАТАЦИЯ И ТЕХНИЧЕСКОЕ ОБСЛУЖИВАНИЕ**

- 5.1. После монтажа необходимо произвести пробное открытие-закрытие задвижки и убедиться в ~~плотности~~ герметичности ножа.
- 5.2. Не рекомендуется прикладывать значительные усилия для закрытия арматуры. Это может привести к повреждению ножа, уменьшению срока службы запорной арматуры и отсутствию герметичности в закрытом состоянии при деформации ножа.
- 5.3. Не допускаются гидравлические удары
- 5.4. Запрещается использовать задвижки в рабочих условиях, превышающих заявленные в паспорте изделия, разбирать задвижку, находящуюся под давлением.
- 5.5. Для своевременного выявления и устранения неисправностей необходимо периодически производить осмотр задвижки, в соответствии с правилами и нормами эксплуатирующей организации.
- 5.6. Если задвижка долгое время находится в одном и том же положении, рекомендуется, как минимум, 4 раза в год производить полный цикл открытия-закрытия.
- 5.7. Сальниковые и седловые уплотнения шибберных задвижек нуждаются в периодической замене. Продолжительность срока эксплуатации уплотнений и периодичность их замены обусловлена условиями применения и эксплуатации.

## **6. ХРАНЕНИЕ И ТРАНСПОРТИРОВКА**

- 6.1. Задвижки хранить в закрытых помещениях с естественной вентиляцией.
- 6.2. Нож должен быть приоткрыт
- 6.3. Транспортировка задвижек осуществляется на поддонах. Задвижка должна быть прочно закреплена, для предотвращения возможных ударов и появления механических повреждений.
- 6.4. Внутренние поверхности должны быть предохранены от загрязнений.

## **7. ГАРАНТИЙНЫЕ ОБЯЗАТЕЛЬСТВА**

- 7.1. Изготовитель гарантирует соответствие товара настоящему паспорту при соблюдении Потребителем условий эксплуатации, транспортировки и хранения. Гарантийные обязательства распространяются на все дефекты, возникшие по вине завода-изготовителя. Гарантийный срок -1 год. Срок службы не менее 50 лет.
- 7.2. Гарантия не распространяется на дефекты, возникшие в случаях:
  - нарушения паспортных режимов хранения, монтажа, испытания, эксплуатации и обслуживания изделия;
  - наличия следов воздействия веществ, агрессивных к материалам изделия;
  - наличия повреждений, вызванных пожаром, стихией, форс-мажорными обстоятельствами;
  - повреждений, вызванных неправильными действиями потребителя;
  - наличия механических повреждений или следов вмешательства в конструкцию изделия.

# ГАРАНТИЙНЫЙ ТАЛОН

КОЛИЧЕСТВО ШТ

---

ДАТА ПРОДАЖИ

---

ПОДПИСЬ

---

ШТАМП ТОРГУЮЩЕЙ (ПОСТАВЛЯЮЩЕЙ) ОРГАНИЗАЦИИ

